

NÁVOD NA OBSLUHU A INŠTALÁCIU

ZÁSOBNÍKY TEPLEJ VODY PRE SOLÁRNE SYSTÉMY

OKC 200 NTRR/SOL
OKC 250 NTRR/SOL
OKC 300 NTRR/SOL



Družstevní závody Dražice - strojírna s.r.o.
Dražice 69, 294 71 Benátky nad Jizerou
tel: +420 / 326 370 990
fax: +420 / 326 370 980
e-mail: prodej@dzd.cz

 **DRAŽICE**
ČLEN SKUPINY **NIBE**

OBSAH

1	TECHNICKÁ ŠPECIFIKÁCIA VÝROBKU	4
1.1	POPIS FUNKCIE	4
1.2	POPIS VÝROBKU	4
1.3	TECHNICKÉ ÚDAJE	5
1.3.1	TECHNICKÉ ÚDAJE ZÁSOBNÍKOV	5
1.3.2	TLAKOVÉ STRATY výmenníků.....	6
1.4	KONŠTRUKCIA A ZÁKLADNÉ ROZMERY ZÁSOBNÍKOV	7
2	PREVÁDZKOVÉ A MONTÁŽNE INFORMÁCIE.....	9
2.1	PREVÁDZKOVÉ PODMIENKY	9
2.2	PRÍKLADY ZAPOJENIA ZÁSOBNÍKOV	9
2.2.1	PRIPOJENIE ZÁSOBNÍKA K SOLÁRNEMU OKRUHU	9
2.2.2	PRÍKLAD PRIPOJENIA ZÁSOBNÍKA SO SLNEČNÝMI KOLEKTORMI A PLYNOVÝM KOTLOM	10
2.3	VODOVODNÁ INŠTALÁCIA.....	12
2.4	PRVÉ UVEDENIE DO PREVÁDZKY	13
2.5	KONTROLA, ÚDRŽBA, STAROSTLIVOSŤ O ZARIADENIE.....	13
2.6	NÁHRADNÉ DIELY	14
3	DÔLEŽITÉ UPOZORNENIA.....	15
3.1	DÔLEŽITÉ UPOZORNENIA.....	15
3.2	INŠTALAČNÉ PREDPISY	15
3.3	LIKVIDÁCIA OBALOVÉHO MATERIÁLU A NEFUNKČNÉHO VÝROBKU	16
4	ANÓDA S CUDZÍM ZDROJOM NAPÄTIA.....	17

PRED INŠTALÁCIOU ZÁSOBNÍKA SI POZORNE PREČÍTAJTE TENTO NÁVOD!

Vážený zákazník,

Družstevní závody Dražice - strojírna s.r.o. Vám děkují za rozhodnutí používat výrobek naší značky. Tímto predpismi Vás oboznámime s použitím, konštrukciou, údržbou a s ďalšími informáciami o elektrických zásobníkoch vody.



Výrobok nie je určený na ovládanie

- a) osobami (vrátane detí) so zníženými fyzickými, zmyslovými alebo duševnými schopnosťami alebo
- b) s nedostatočnými znalosťami a skúsenosťami, ak nie sú pod dozorom zodpovednej osoby alebo ak neboli riadne preškolené.

Výrobca si vyhradzuje právo na technickú zmenu výrobku. Výrobok je určený na trvalý styk s pitnou vodou.

Výrobok odporúčame používať vo vnútornom prostredí s teplotou vzduchu +2 °C až +45 °C a s relatívnou vlhkosťou max. 80 %.

Spôľahlivosť a bezpečnosť výrobku preveril Strojírenský zkušební ústav v Brne.

Vyrobené v Českej republike.

Význam piktogramov použitých v návode



Dôležité informácie pre užívateľov zásobníka.



Odporúčenie výrobcu, ktorého dodržiavanie Vám zaručí bezproblémovú prevádzku a dlhodobú životnosť výrobku.



POZOR!
Dôležité upozornenie, ktoré musíte dodržať.

1 TECHNICKÁ ŠPECIFIKÁCIA VÝROBKU

1.1 POPIS FUNKCIE

Zásobníky teplej vody OKC 200 - 300 NTRR/SOL sú navrhnuté a vyrábané ako súčasť solárneho systému, ktorý obsahuje ďalšie neoddeliteľné prvky tohto systému, ako sú slnečné kolektory a ich držiaky na strechy (stojany na rovnú strechu), expanzná nádoba, rozvody náplne kolektorov a ďalšie prvky, potrebné na správnu a bezproblémovú funkčnosť solárneho systému.

Svojím menovitým výkonom zaručujú dostatočné množstvo TÚV pre bytové jednotky, prevádzkarne, reštaurácie a podobné zariadenia.

Na dohrievanie TÚV si možno zvoliť el. energiu, rôzne typy kotlov ústredného vykurovania a ich kombinácie.

1.2 POPIS VÝROBKU

OKC NTRR/SOL - stacionárny zásobník s dvoma špirálovými výmenníkmi na ohrev TÚV vykurovacou vodou z dvoch zdrojov. Dohrievanie možno robiť kotlom v hornom výmenníku, aj elektrickým telesom TJ 6/4“

Nádoba zásobníka je zvarená z oceleového plechu, výmenníky z ocelevej trubky a ako celok posmaltovaná smaltom, ktorý odoláva teplej vode. Ako dodatočná ochrana proti korózii je v hornej časti zásobníka a v bočnej prírubе vmontovaná **horčíková anóda**, ktorá upravuje elektrický potenciál vnútra nádob a znižuje tak nebezpečenstvo jej prehrdzavenia. Túto anódu **možno zameniť za anódu titánovú**, ktorá je napájaná el. energiou a je stála (nemusí sa meniť cca po dvoch rokoch prevádzky zásobníka ako horčíková anóda). Na všetkých typoch sú privarené vývody teplej, studenej vody a cirkulačný otvor. Nádoba je izolovaná polyuretánovou penou o hrúbke 50 mm. Plášť zásobníka tvorí plastový obal, spojovacie diely sú pokovované. Celý zásobník stojí na troch rektifikačných skrutkách s možnosťou vyrovnania nerovností podlahy v rozmedzí 10mm. Pod plastovým krytom na boku zásobníka o objeme 300 l sa nachádza čistiaci a revízny otvor zakončený prírubou. Oba typy NTR a NTRR sú vybavené otvorom 6/4“ na zaskrutkovanie prídavného ohrevného telesa radu TJ 6/4“.



Zásobník sa umiestňuje na zem vedľa zdroja vykurovacej vody alebo v jeho najväčšej blízkosti. Všetky prípojné rozvody dôkladne tepelne zaizolujte.

Zásobníky OKC 200 - 300 NTRR/SOL sú nepriamo ohrevné zásobníky, určené na prípravu teplej úžitkovej vody pomocou solárneho systému.

Verzia NTRR je vybavená dvoma výmenníkmi kvôli ľubovoľnej kombinácii solárneho systému a ďalšieho nepriamo ohrevného okruhu (napr. plynový kotol). Je tu aj možnosť inštalovania ohrevného telesa.

1.3 TECHNICKÉ ÚDAJE

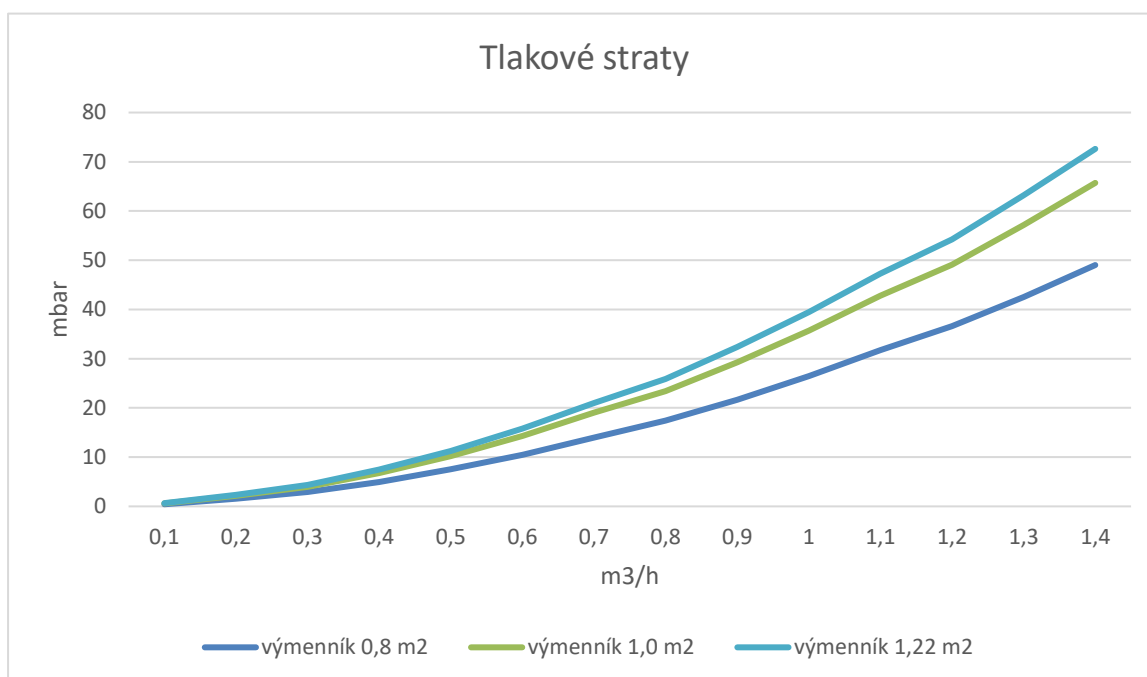
1.3.1 TECHNICKÉ ÚDAJE ZÁSOBNÍKOV

MODEL		OKC 200 NTRR/SOL	OKC 250 NTRR/SOL	OKC 300 NTRR/SOL
OBJEM	l	200	242	275
VÝŠKA	mm	1380	1560	1791
PRIEMER	mm	584	584	600
HMOTNOSŤ BEZ VODY	kg	104	109	111
PREVÁDZKOVÝ TLAK TEPLEJ VODY	bar		10	
PREVÁDZKOVÝ TLAK VYKUROVACEJ VODY	bar		10	
MAX. TEPLOTA VYKUROVACEJ VODY	°C		110	
MAX. TEPLOTA TEPLEJ VODY	°C		80	
VÝHREVNÁ PLOCHA SPODNÉHO VÝMENNÍKA	m ²	0,8	1	1,2
VÝHREVNÁ PLOCHA HORNÉHO VÝMENNÍKA	m ²	0,8	0,8	0,8
OBJEM SPODNÉHO VÝMENNÍKA	l	5,5	7	8,5
OBJEM HORNÉHO VÝMENNÍKA	l	5,5	5,5	5,5
VÝKON SPODNÉHO/HORNÉHO VÝMENNÍKA PRI TEPLTNOM SPÁDE 80/60 °C	kW	19/19	24/19	29/19
DOBA OHREVVU VÝMENNÍKOM PRI TEPLTNOM SPÁDE 80/60 °C (SPODNÝM/HORNÝM) *	min	34/23	33/26	33/25
TŘÍDA ENERGETICKÉ ÚČINNOSTI			C	
STATICKÁ STRATA	W	82	87	85

* Hodnota určená výpočtom.

Tabuľka 1

1.3.2 TLAKOVÉ STRATY VÝMENNÍKŮ



Obrázok 1

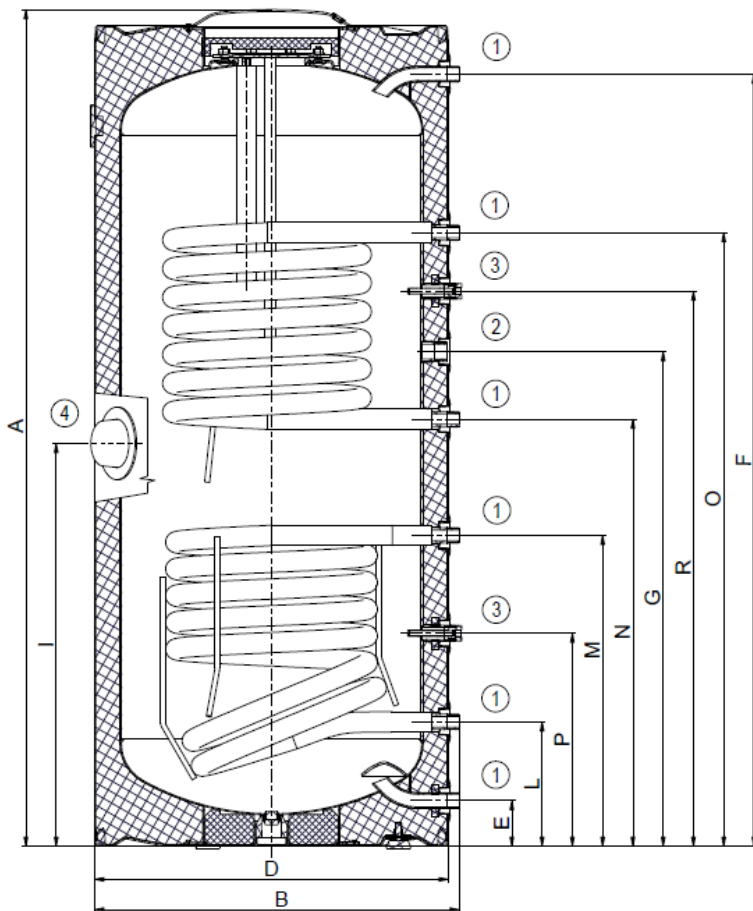
Tlaková strata [mbar]	Prietok vykurovacej vody [m³/h]													
	0,1	0,2	0,3	0,4	0,5	0,6	0,7	0,8	0,9	1	1,1	1,2	1,3	1,4
Výmenník 0,8 m ²	0,43	1,56	2,9	4,96	7,54	10,5	14,01	17,4	21,65	26,46	31,72	36,6	42,5	49,02
Výmenník 1,0 m ²	0,6	2,13	3,94	6,75	10,21	14,3	19,04	23,44	29,29	35,73	42,76	49,08	57,18	65,71
Výmenník 1,2 m ²	0,66	2,36	4,36	7,45	11,28	15,81	21,03	25,91	32,37	39,49	47,26	54,24	63,2	72,62

Tabuľka 2

1.4 KONŠTRUKCIA A ZÁKLADNÉ ROZMERY ZÁSOBNÍKOV

OKC 200 NTRR/SOL

OKC 250 NTRR/SOL



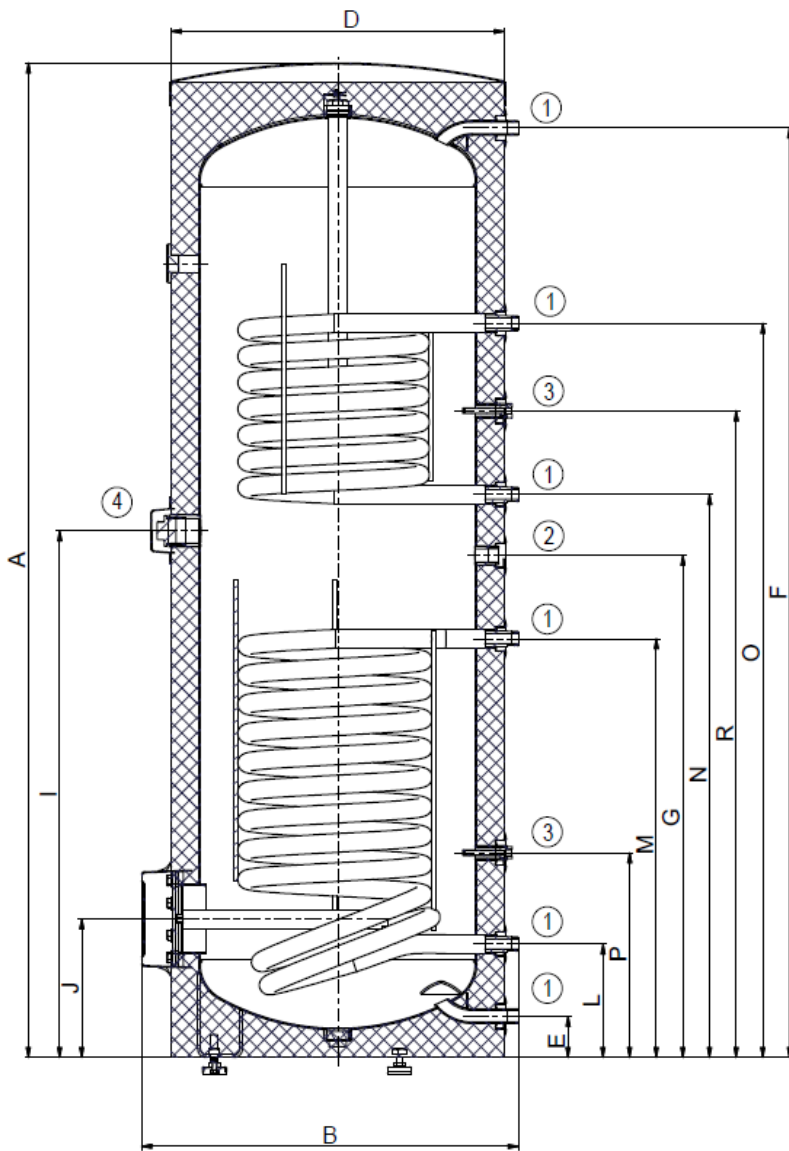
Obrázok 2

	OKC 200 NTRR/SOL	OKC 250 NTRR/SOL
A	1380	1560
B	605	605
D	584	584
E	75	75
F	1275	1455
G	815	995
I	665	835
L	205	205
M	515	645
N	705	885
O	1015	1195
P	350	350
R	915	1095

①	3/4" vonkajšie
②	3/4" vnútorné
③	1/2" vnútorné
④	6/4" vnútorné

Tabuľka 3

OKC 300 NTRR/SOL



Obrázok 3

OKC 300 NTRR/SOL	
A	1791
B	678
D	600
E	74
F	1674
G	904
I	948
J	249
L	204
M	754
N	1014
O	1322
P	369
R	1164

①	3/4" vonkajšie
②	3/4" vnútorné
③	1/2" vnútorné
④	6/4" vnútorné

Tabuľka 4



Zásobníky o objeme 300 litrov sú na spodnú drevenú paletu priskrutkované zospodu skrutkami M12. Po uvoľnení zásobníka z palety a pred jeho uvedením do prevádzky treba nainštalovať 3 závitové nožičky, dodávané ako príslušenstvo výrobku. Pomocou troch nastaviteľných nožičiek možno zabezpečiť kolmú polohu zásobníka voči základni v rozmedzí 10 mm.

2 PREVÁDZKOVÉ A MONTÁŽNE INFORMÁCIE

2.1 PREVÁDZKOVÉ PODMIENKY



Zásobník sa smie používať výlučne v súlade s podmienkami uvedenými na výkonovom štítku a pokynmi pre elektrické zapojenie. Okrem zákonne uznaných národných predpisov a noriem musia byť dodržané aj podmienky pre pripojenie, stanovené miestnymi elektrickými a vodohospodárskymi podnikmi, ako i návod na montáž a obsluhu.

Teplota v mieste inštalácie zásobníka musí byť vyššia ako +2 °C, miestnosť nesmie zamrznúť. Namontovanie prístroja sa musí urobiť na takom mieste, s ktorým možno ako s vhodným počítať, t.j., že zariadenie musí byť bez problémov prístupné kvôli eventuálne potrebnej údržbe, oprave alebo eventuálnej výmene.



Upozorňujeme, že sa zásobník nesmie zapínať na elektrickú sieť, ak sa v jeho blízkosti pracuje s horľavými kvapalinami (benzín, čistič škvŕn), plyny a pod.

2.2 PRÍKLADY ZAPOJENIA ZÁSObNÍKOV

2.2.1 PRIPOJENIE ZÁSObNÍKA K SOLÁRNEMU OKRUHU



Pripojenie zásobníka k solárnemu systému by mala urobiť osoba známa týchto vykurovacích systémov. V solárnom okruhu môžu teploty dosahovať vysoko nad 100 °C a vyššie tlaky ako v bežných vykurovacích systémoch, preto je dôležitá správna voľba spájacieho materiálu a jeho spojenia, ďalej aj správne dimenzovanie expanznej nádoby, ktorá je do tohto systému zapojená.

Zásobník sa umiestňuje na zem vedľa ohrevného zdroja alebo v jeho blízkosti. Vykurovací okruh sa pripojí na označené vstupy a výstupy výmenníka zásobníka a v najvyššom mieste sa namontuje odzdušňovací ventil, vhodný pre solárne systémy. Pred montážou odporúčame prepláchnutie vykurovacieho okruhu. Všetky prípojné rozvody riadne tepelne zaizolujte.

Pripojenie zásobníka:



Na výstupné potrubie vykurovacej vody výrobca odporúča namontovať zmiešavací ventil, pri slnečných dňoch môže teplota v zásobníku dosiahnuť až 90 °C, čo je teplota vody, ktorá pri oparení môže zapríčiniť zdravotné komplikácie. Na zmiešavacom ventilu sa nastaví výstupná teplota vody, vhodná pre bežné užívanie.

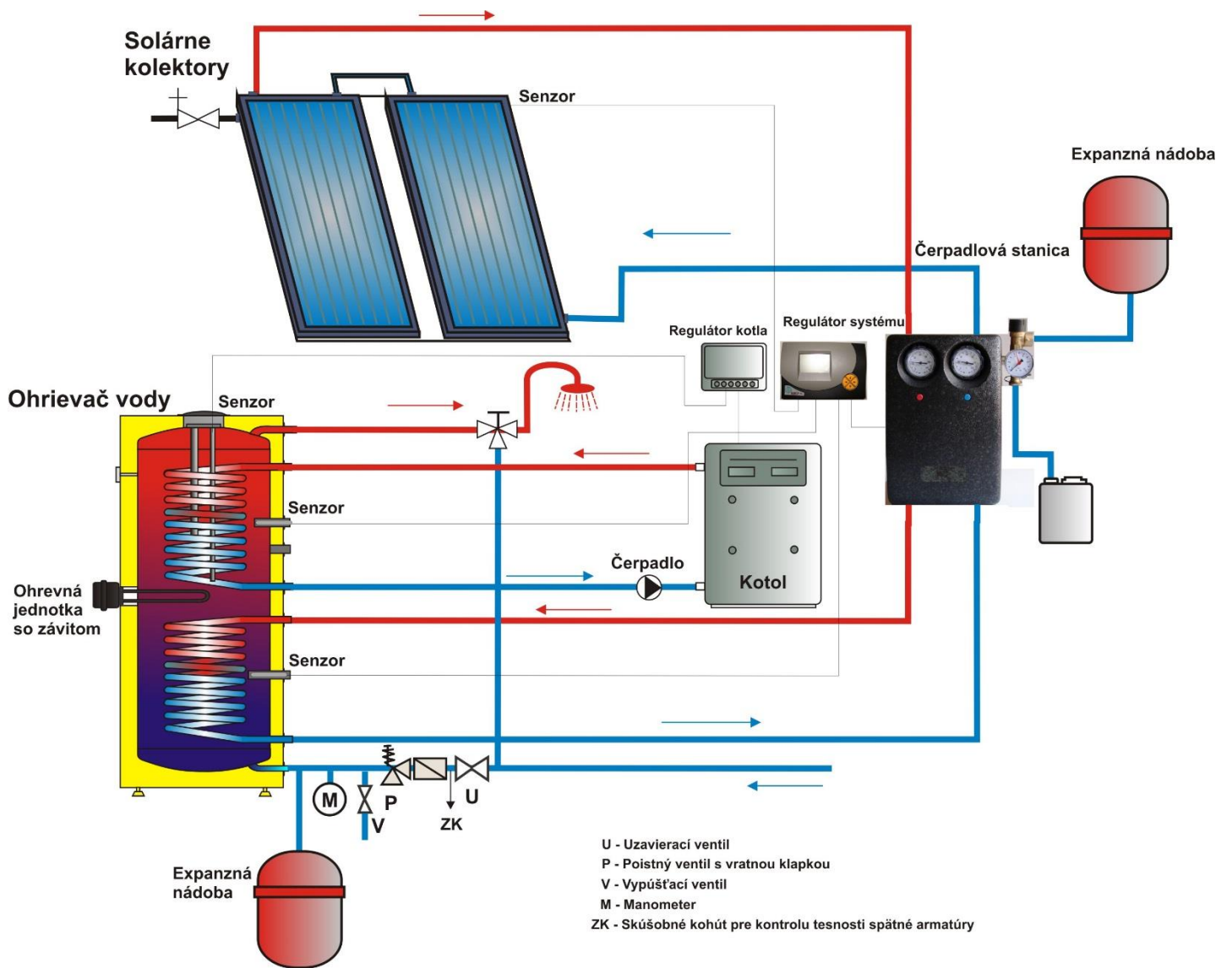
Studená voda sa pripojí na vstup označený modrým krúžkom alebo nápisom "VSTUP TUV." Teplá voda sa pripojí na vývod označený červeným krúžkom alebo nápisom "VÝSTUP TUV". Ak je rozvod TUV vybavený cirkulačným okruhom, napojí sa na vývod označený nápisom "CIRKULACE". Kvôli prípadnému vypúšťaniu zásobníka je nutné na vstup TUV namontovať "T" armatúru s vypúšťacím ventilom. Každý samostatne uzavierateľný zásobník musí byť na prívode studenej vody opatrený uzáverom, skúšobným kohútikom, poistným ventilom s vratnou klapkou a tlakomerom.

2.2.2 PRÍKLAD PRIPOJENIA ZÁSObNÍKA SO SLNEČNÝMI KOLEKTORMI A PLYNOVÝM KOTLOM

Pripojenie zásobníka k vykurovaciemu okruhu kotla:

Zásobník sa umiestňuje na zem vedľa vykurovacieho zdroja alebo v jeho blízkosti. Vykurovací okruh sa pripojí na označené vstupy a výstupy výmenníka zásobníka a v najvyššom mieste sa namontuje odzdušňovací ventil. Kvôli ochrane čerpadiel, trojcestného ventilu, vratných klapiek a proti zanášaniu výmenníka je nutné do okruhu zabudovať filter. Pred montážou odporúčame prepláchnutie vykurovacieho okruhu. Všetky prípojné rozvody riadne tepelne zaizolujte.

Ak bude systém pracovať s prednostným ohrevom TUV pomocou trojcestného ventilu, postupujte pri montáži vždy podľa návodu výrobcu trojcestného ventilu.



Obrázok 4

Ohrievače s objemom väčším ako 200 litrov sa na výstupnom potrubí teplej vody opatria kombinovanou teplotnou a tlakovou poistnou armatúrou podľa ČSN EN 1490, alebo teplotnou poistnou armatúrou opatrenou senzorom teploty vody, umiestnenými v ohrievači, alebo ďalším poistným ventilom DN 20 a otváracím pretlakom zhodným s max. prevádzkovým pretlakom nádoby ohrievača. Tento poistný ventil nenahradzuje poistný ventil na prívode studenej vody. Medzi poistný ventil a ohrievač sa nesmie umiestniť žiadna uzavieracia, spätná armatúra, ani filter.

2.3 VODOVODNÁ INŠTALÁCIA



Každý tlakový zásobník teplej úžitkovej vody musí byť vybavený membránovým, pružinou zaťaženým, poistným ventilom. Menovitá svetlosť poistných ventilov sa určuje podľa normy. Zásobníky 300 l nie sú vybavené poistným ventilom, u zásobníkov 200 a 250 l je priložený poistný ventil 0,6 MPa. Poistný ventil musí byť dobre prístupný, čo najbližšie k zásobníku. Prívodné potrubie musí mať prinajmenšom takú svetlosť ako poistný ventil. Poistný ventil sa umiestňuje tak vysoko, aby bol zabezpečený odvod prekvapkávajúcej vody samospádom. Odporúčame namontovať poistný ventil na odbočkovú vetvu. Ľahšia výmena bez nutnosti vypúšťania vody zo zásobníka. Na montáž sa používajú poistné ventily s pevne nastaveným tlakom od výrobcu. Spúšťací tlak poistného ventilu musí byť zhodný s max. povoleným tlakom zásobníka a prinajmenšom o 20 % tlaku vyšší, ako je max. tlak vo vodovodnom potrubí (Tabuľka 5). V prípade, že tlak vo vodovodnom potrubí presahuje túto hodnotu, je nutné do systému zaradiť redukčný ventil. Medzi zásobníkom a poistným ventilom nesmie byť zaradená žiadna uzavieracia armatúra. Pri montáži postupujte podľa návodu výrobcu poistného zariadenia. Každý samostatne uzavierateľný ohrievač musí byť vybavený na prívode studenej vody uzáverom, skúšobným kohútom alebo zátkou pre kontrolu funkcie spätnéj armatúry, spätnou armatúrou a poistným ventilom. Ohrievače nad 200 litrov tiež tlakomerom.



Pred každým uvedením poistného ventilu do prevádzky je nutné urobiť jeho kontrolu. Kontrola sa robí ručným oddialením membrány od sedla, pootočením gombíka odtrhávacieho zariadenia vždy v smere šípky. Po pootočení musí gombík zapadnúť späť do zárezu. Správna funkcia odtrhávacieho zariadenia sa prejaví odtečením vody cez odpadovú trubku poistného ventilu. V bežnej prevádzke treba túto kontrolu urobiť najmenej raz za mesiac a po každom odstavení zásobníka z prevádzky, ktoré je dlhšie ako 5 dní. Z poistného ventilu môže odtokovou trúbkou odkvapkávať voda, trubka musí byť voľne otvorená do atmosféry, umiestnená súvisle nadol a musí byť v prostredí bez výskytu teplôt pod bodom mrazu. Pri vypúšťaní zásobníka použite odporúčaný vypúšťací ventil. Najprv je nutné uzavrieť prístup vody do zásobníka.

Potrebné tlaky ukazuje nasledujúca - Tabuľka 5. Kvôli správne chodu poistného ventilu musí byť na prívodné potrubie zabudovaný vratný ventil, ktorý bráni samovoľnému vyprázdneniu zásobníka a prenikaniu teplej vody späť do vodovodného potrubia. Odporúčame čo najkratší rozvod teplej vody od zásobníka, čím sa znížia tepelné straty. Medzi zásobník a každé prívodné potrubie musí byť montovaný aspoň jeden rozoberateľný spoj. Je nutné používať zodpovedajúce potrubie a armatúry, s dostatočne dimenzovanými maximálnymi hodnotami teplôt a tlakov.

SPÚŠŤACIE TLAK POISTNÉHO VENTILU [MPa]	PRÍPUSTNÝ PREVÁDZKOVÝ PRETLAK ZÁSOBNÍKA VODY [MPa]	MAXIMÁLNE TLAK V POTRUBIA STUDENEJ VODY [MPa]
0,6	0,6	do 0,48

Tabuľka 5

2.4 PRVÉ UVEDENIE DO PREVÁDZKY

Po pripojení zásobníka na vodovodné potrubie, elektrickú sieť a po preskúšaní poistného ventilu (podľa návodu priloženého k ventilu) sa môže zásobník uviesť do prevádzky. Pred zapojením elektriny musí byť zásobník naplnený vodou. Proces prvého ohrevu musí urobiť koncesovaný odborník a musí ho kontrolovať. Odtoková trubka horúcej vody, ako aj časti bezpečnostnej armatúry môžu byť horúce.

POSTUP PRI NAPÚŠŤANÍ ZÁSOBNÍKA VODOU

1. Otvorte uzavierací ventil na vstupe do zásobníka.
2. Otvorte ventil teplej vody na zmiešavacej batérii, len čo začne voda zmiešavacou batériou vytekať, je napúšťanie ukončené a batéria sa uzavrie.
3. Skontrolujte tesnosť spojov.
4. Na začiatku prevádzky zásobník prepláchnite, až do vymiznutia zákalu.
5. Vyplňte riadne záručný list.

2.5 KONTROLA, ÚDRŽBA, STAROSTLIVOSŤ O ZARIADENIE



Ak voda obsahuje veľa minerálov, treba privolať odborníka, aby odstránil kotolný kameň, ktorý sa tvorí vo vnútri zásobníka, ako i voľné usadeniny, a to po jednom až dvoch rokoch prevádzky. Vyčistenie sa urobí cez otvor príruby - veko príruby demontujte, zásobník vyčistite. Pri spätnej montáži sa musí použiť nové tesnenie. Vnútrajšok zásobníka má špeciálne smaltovanie, nesmie sa dostať do styku s prostriedkom na odstraňovanie kotolného kameňa - nepracujte s čerpadlom na odvápnenie. Vápenný nános odstráňte drevom a vysajte ho alebo ho vytrite handričkou. Potom sa zariadenie musí dôkladne prepláchnuť a proces ohrevu sa kontroluje ako pri prvom uvedení do prevádzky. Na čistenie vonkajšieho plášťa zásobníka nepoužívajte žiadne agresívne čistiace prostriedky (tekutý piesok, chemikálie - kyslé, zásadité), ani žiadne riedidlá farieb (ako nitroriedidlo, trichlór a pod.). Čistenie robte vlhkou handričkou a pridajte k tomu pár kvapiek saponátu bežne používaného v domácnosti. Opakovaným ohrevom vody sa na stenách nádoby - a hlavne na veku príruby - usadzuje vodný kameň. Usadzovanie závisí od tvrdosti ohrievanej vody, od jej teploty a od množstva vypotrebovanej teplej vody.

Po dvojročnej prevádzke odporúčame kontrolu a prípadné vyčistenie nádoby od vodného kameňa, kontrolu a prípadnú výmenu anódovej tyče. Životnosť anódy je teoreticky vypočítaná na dva roky prevádzky, mení sa však v závislosti od tvrdosti a chemického zloženia vody v mieste užívania. Na základe tejto prehliadky možno stanoviť termín ďalšej výmeny anódovej tyče. Ak je anóda len zanesená usadeninami, očistite jej povrch, ak je spotrebovaná, namontujte novú. Vyčistenie a výmenu anódy zverte firme, ktorá robí servisnú službu. Pri vypúšťaní vody zo zásobníka musí byť otvorený ventil zmiešavacej batérie na teplú vodu, aby v nádobe zásobníka nevznikol podtlak, ktorý zamedzí vytekanie vody.

POSTUP PRI VÝMENE ANÓDOVEJ TYČE V HORNEJ ČASTI ZÁSOBNÍKA

1. Vypnite ovládacie napätie do zásobníka.
2. Vypustite vodu z 1/5 zásobníka.
POSTUP: Uzavrite ventil na vstupe vody do zásobníka.
Otvorte ventil teplej vody na zmiešavacej batérii.
Otvorte vypúšťací kohútik zásobníka.
3. Anóda je zaskrutkovaná pod plastovým krytom v hornom veku zásobníka.
4. Anódu vykrúťte vhodným kľúčom.
5. Anódu vytiahnite a opačným postupom pokračujte pri montáži novej anódy.
6. Pri montáži dbajte na správne zapojenie ukostrovacieho kábla (300 - 500l), je podmienkou riadnej funkcie anódy.
7. Zásobník naplňte vodou.

POSTUP PRI VÝMENE ANÓDOVEJ TYČE V BOČNEJ PRÍRUBE

1. Vypnite ovládacie napätie do zásobníka.
2. Vypustite vodu zo zásobníka.
POSTUP: Uzavrite ventil na vstupe vody do zásobníka.
Otvorte ventil teplej vody na zmiešavacej batérii.
Otvorte vypúšťací kohútik zásobníka.
3. Jedna anóda je zaskrutkovaná pod plastovým krytom v hornom veku zásobníka a druhá anóda je zaskrutkovaná na bočnej prírubě.
4. Anódu vykrúťte vhodným kľúčom.
5. Anódu vytiahnite a opačným postupom pokračujte pri montáži novej anódy.
6. Zásobník naplňte vodou

2.6 NÁHRADNÉ DIELY

- | | | |
|-------------------------------|--------------------------|--------------------------|
| - veko príruby | - horčíková anóda | - set skrutiek M12 |
| - 3 ks nožičky so závitom M12 | - tesnenie veka príruby | - horčíková anóda 33x200 |
| - izolačný kryt príruby | - puzdra na senzory 1/2" | |

Pri objednávke náhradných dielov uveďte názov dielu, typ a typové číslo zo štítku zásobníka.

3 DÔLEŽITÉ UPOZORNENIA

3.1 DÔLEŽITÉ UPOZORNENIA

- **Bez potvrdenia špecializovanej firmy o realizácii elektrických a inštalatérskych prác je záručný list neplatný.**
- Pravidelne kontrolujte Mg anódu a vymieňajte ju.
- **Medzi zásobníkom a poistným ventilom nesmie byť zaradená žiadna uzavieracia armatúra.**
- Všetky výstupy teplej vody musia byť vybavené zmiešavacou batériou.
- Pred prvým napúšťaním vody do zásobníka odporúčame dotiahnutie matíc prírubového spoja nádoby.
- Nie je dovolená žiadna manipulácia s termostatom - okrem nastavenia teploty ovládacím gombíkom.
- Akúkoľvek manipuláciu s el. inštaláciou, zoraďovanie a výmenu regulačných prvkov robí len servisný podnik.
- **Je nepripustné, vyradiť tepelnú poistku z prevádzky!** Tepelná poistka preruší v prípade poruchy termostatu prívod el. prúdu k ohrevnému telesu, ak sa teplota vody v zásobníku zvýši nad 90°C.
- Výnimočne môže tepelná poistka vypnúť i pri prehriatí vody prekúrením kotla teplovodnej vykurovacej sústavy.
- **Pred uvedením do prevádzky treba spustiť vykurovací okruh a vyčistiť prípadné nečistoty, ktoré sú zachytené vo filtri, potom je systém plne funkčný.**
- Ak ohrievač (zásobník teplej vody) nepoužívate dlhšie ako 24 hodín, popr. ak je objekt s ohrievačom bez dozoru osôb, uzavrite prívod studenej vody do ohrievača.
- Ohrievač (zásobník teplej vody) sa smie používať výlučne v súlade s podmienkami uvedenými na výkonovom štítku a s pokynmi pre elektrické zapojenie.
- Vplyvom transportu a tepelných dilatácií môže u ohrievačov s výmenníkom dochádzať k opadávaní prebytočného smaltu na dno nádoby. Tento jav je úplne bežný a na kvalitu a životnosť ohrievača nemá vplyv. Určujúca je vrstva smaltu, ktorá zostane na nádobe. DZD má s týmto javom dlhoročné skúsenosti a nie je to dôvodom reklamácie.



Prípadnú poruchu sa nepokúšajte odstrániť sami. Obráťte sa buď na špecializovanú, alebo na servisnú službu. Odborníkovi na odstránenie poruchy postačí často len málo.

Pri objednávke opravy oznámte typové označenie a výrobné číslo, ktoré nájdete na výkonovom štítku svojho zásobníka vody.

3.2 INŠTALAČNÉ PREDPISY



Na zamedzenie tvorby baktérií (napr. Legionella pneumophila) sa pre zásobníkové ohrevy v bezpodmienečne nutných prípadoch odporúča, na prechodný čas periodicky zvyšovať teplotu TÚV najmenej na 74 °C. Možný je aj iný spôsob dezinfekcie TÚV.



Elektrická i vodovodná inštalácia musí rešpektovať a spĺňať požiadavky a predpisy v krajine použitia!

3.3 LIKVIDÁCIA OBALOVÉHO MATERIÁLU A NEFUNKČNÉHO VÝROBKU

Za obal, v ktorom bol dodaný ohrievač vody, bol uhradený servisný poplatok na zaistenie spätného odberu a využitia obalového materiálu. Servisný poplatok bol uhradený podľa zákona firme NATUR-PACK. Klientske číslo firmy je 00230. Obaly z ohrievača vody odložte na obcou určené miesto na ukladanie odpadu. Vyradený a nepoužiteľný ohrievač po skončení prevádzky demontujte a dopravte do zberných surovín, alebo na miesto zberu veľkoobjemového odpadu.



17-3-2022

4 ANÓDA S CUDZÍM ZDROJOM NAPÄTIA

- BEZ ÚDRŽBY (NA OBJEDNÁVKU)

Ochranná anóda nepodlieha žiadnemu opotrebovaniu a pracuje bez nárokov na údržbu. Ochranná anóda s cudzím zdrojom napätia pozostáva z minipotenciostatu a titánovej elektródy, ktoré sú navzájom prepojené prípojným káblom. Potenciostat pre katodickú ochranu smaltovaných zásobníkov vody s integrovanou signalizáciou LED červená/zelená. Napájacia a referenčná elektróda s povlakom oxidov ušľachtilých kovov, napájanie ochranným prúdom bez opotrebovania; referenčná anóda na meranie skutočného potenciálu v zásobníku.

Titánovú anódu možno zamontovať do zásobníka o objeme 300 litrov ako výmenu za pôvodnú horčíkovú anódu do nátrubku G1 1/2", ten je nutné redukovať na G 3/4". Pri zásobníkoch o objemoch 200 a 250 litrov je nutné dodatočne vymeniť veko príruby (obj. č. 2000262).

Technické údaje anódy

Minipotenciostat CORREX® MP	
Funkcia	Potenciostat so zástrčkou pre katodickú protikoróznú ochranu smaltovaných elektrických zásobníkov vody (prerušovací potenciostat s riadenou reguláciou potenciálu ochranného prúdu) s integrovanou signalizáciou funkcie kontrolkami LED červená/zelená.
Sieťové napájanie	Napätie: 230 V ± 10 % Frekvencia 50/60 Hz Príkion: < 4 VA
Ukazovatele	Požadovaný potenciál: 2,3 V ± 50 mV Frekvencia impulzov: 100 Hz Prerušenie: 200 µs Menovitý prúd (sekundárny): 100 mA Napájacie napätie (sekundárne): max. 10,6 V pri 100 mA
Zobrazenia	Dve LED, priemer 5 mm zelená: nasleduje napájanie ochranným prúdom červená: porucha nesvieti žiadna: bez sieťového napätia
Prevádzka	Teplotný rozsah (Potenciostat): 0...40 °C Ochranná trieda: II, (prevádzka v uzavretých miestnostiach)
Puzdro	Rozmery (bez zástrčky Euro): D x Š x V = 80 x 50 x 45 mm Hmotnosť (bez kábla anódy) asi 160 g
Titánová elektróda CORREX®	
Funkcia	Napájacia a referenčná elektróda s povlakom oxidov ušľachtilých kovov; napájanie ochranným prúdom bez opotrebovania; referenčná elektróda na meranie skutočného potenciálu v zásobníku
Svorník so závitom	M8 x 30
Rozmery elektródy v časti vyplnenej vodou (Základná verzia MP)	Priemer: 2 mm Dĺžka 200 mm Dĺžka povlaku 100 mm
Možnosti montáže	Montáž do objímky Montáž do izolovaného otvoru

Viac o titánovej anóde nájdete tu: <https://www.dzd.sk/prislusenstvo/titanova-anoda>.