

**NÁVOD K OBSLUZE A INSTALACI KONVEKČNÍCH KAMEN
NÁVOD K OBSLUZE A INŠTÁLÁCII KONVEKČNEJ PECE**

CZ, SK

**KONVEKČNÍ KAMNA
KONVEKČNÉ PECE**

**BETA
BETA**

Vážený zákazníku, jsme rádi, že jste se rozhodl pro spotřebič zn. Karma-konvekční kamna BETA. Společnost Karma, založená v roce 1910, je nejstarší českou firmou vyrábějící plynové spotřebiče pro domácnost. Dlouholetá tradice a zkušenost jsou zárukou vysoké kvality a spolehlivosti všech našich výrobků.

Trvalý dialog s uživateli, důsledná orientace na potřeby zákazníka a průběžná inovace výrobků pomáhají držet čelní pozici v tomto oboru. Na všech stupních činnosti – od technického vývoje přes materiálové hospodářství a výrobu až po služby zákazníkům – je ve společnosti KARMA, a.s. zaveden systém řízení kvality dle ISO 9001. Ten je zárukou, že maximální kvalita se stala bezpodmínečnou samozřejmostí.

Řada konvekčních kamen BETA je určena především k vytápění obytných, ale i administrativních místností apod. Byla vyvinuta s maximálním ohledem na požadavky uživatele – vyznačují se vysokou úsporností provozu a jednoduchou obsluhou. Konvekční kamna BETA jsou vyrobena z ekologicky nezávadných materiálů a jejich provoz splňuje všechny ekologické požadavky.

Jsou vybavena plynovým ventilem s termostatem, bezpečnostní termoelektrickou pojistkou, piezozapalovačem, zapalovacím hořáčkem, regulátorem tlaku, což zaručuje maximální spolehlivost a především bezpečnost provozu.

Činnost spotřebiče je ovládaná jediným, knoflíkem termostatu. Po ručním nastavení požadované teploty je již režim vytápění řízen automaticky v závislosti na teplotě vytápěné místnosti.

Jedná se o spotřebič s uzavřenou spalovací komorou, to znamená, že spalovací okruh je zcela plynotěsně oddělen od prostředí místnosti, v níž je umístěn. Spaliny jsou odváděny odtahovým systémem ve zdi a rovněž vzduch pro hoření je nasáván z venkovního prostředí.

Věříme, že náš výrobek Vám bude spolehlivě sloužit. Za případné náměty a připomínky Vám budeme velmi vděční.

BALENÍ A PŘÍSLUŠENSTVÍ

1 ks krabice – konvekční kamna

1 ks krabice – výdechová část komplet

Příslušenství ke kamnům

Návod

1 ks spojka

1 ks šroub M6x70 + matice M6

hmoždinka Ø 12x60 + šroub do dřeva M6x60 (pro B2-3 ks), (pro B3,4 – 4ks),
(pro B5 – 5 ks)

1 ks závěsná lišta (není u BETA 2)

4 ks šroub M6x12 (pro BETA 5)

3 ks šroub M6x12 (pro BETA 3,4)

1 ks těsnící kroužek Ø 150/115

Výdechová část komplet

1ks nasávací roura + 1 ks výdechová roura

2 ks třmen

1 ks příruba koše

1 ks koš výdechu

1 ks závěsný plech

2 ks šroub do pl. 4,8x13

3 ks šroub M4x8 + matice M4

2 ks šroub M6x18 + matice M6

TECHNICKÉ UDAJE KONVEKČNÍCH KAMEN BETA

Provedení spotřebiče C₁₁

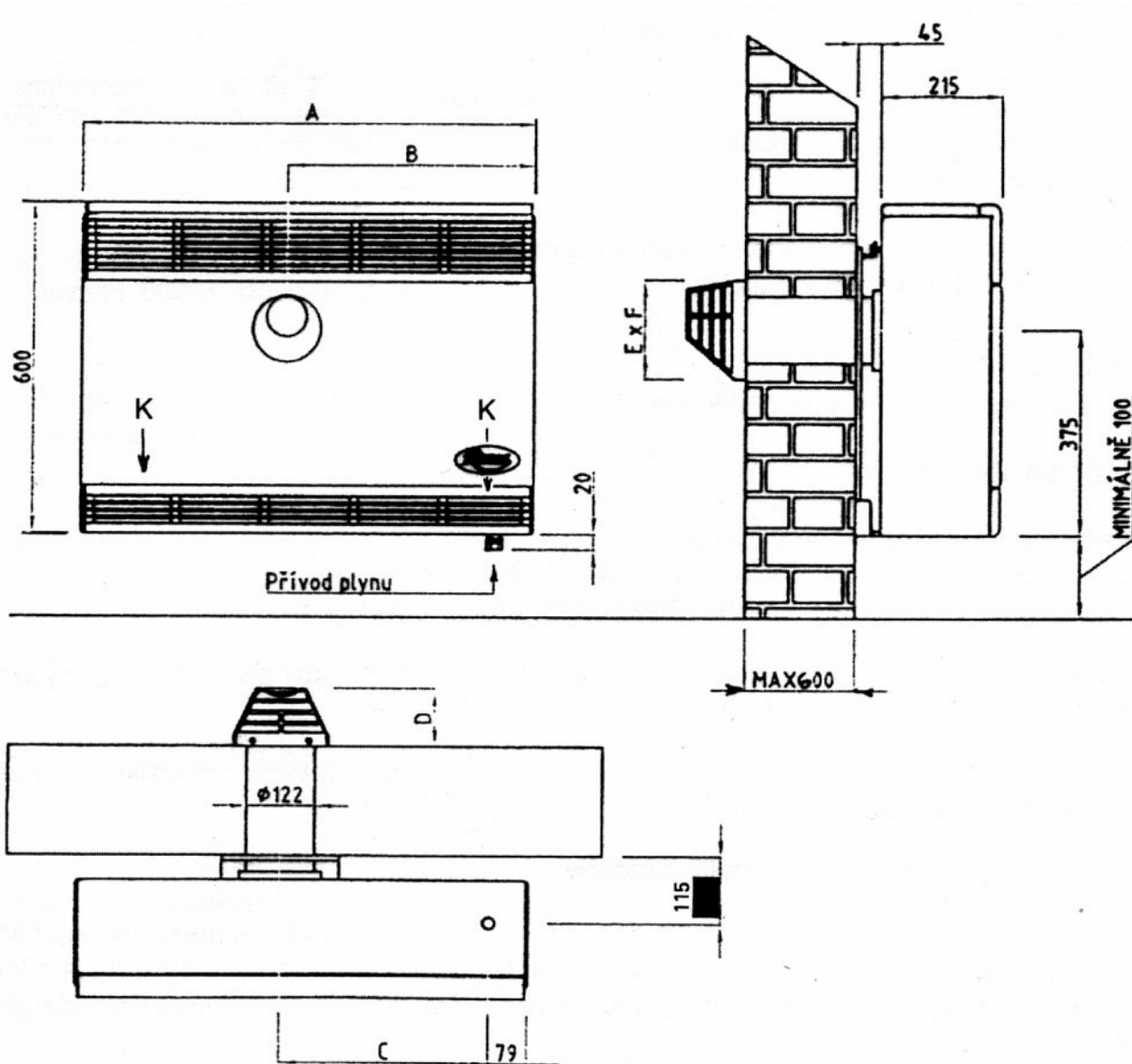
Kategorie spotřebiče II_{2H3B/P}

Druh plynu: G20,G30

Země určení : CZ

TYP		BETA 2	BETA 3	BETA 4	BETA 5
JMENOVITÝ TEPELNÝ VÝKON	kW	2	3	3,9	4,7
JMENOVITÝ TEPELNÝ PŘÍKON Q _n	kW	2,3	3,5	4,5	5,6
VSTUPNÍ TLAK PLYNU	G20	20	20	20	20
	G30	30	30	30	30
SPOTŘEBA PLYNU	G20	0,24	0,37	0,43	0,59
	G30	0,18	0,24	0,32	0,38
ÚČINNOST	%	87			
HMOTNOST	kg	15	19	23	30
SVĚTLOST VÝDECHOVÉ ROURY	mm	72	72	72	72
SVĚTLOST NASÁVACÍ ROURY	mm	122	122	122	122
VYTÁPĚNÝ PROSTOR	m ³	cca 40	cca 60	cca 80	cca 100
PŘÍPOJ PLYNU (vnitřní)	G 1/2“				
PROSTŘEDÍ	Obyčejné dle ČSN 33 2000-3				
TRÍDA ÚČINNOSTI	1				
TRÍDA NO _x	3				

ROZMĚROVÝ NÁČRTEK BETA



U těchto kamen se považují za vytápěcí plochy : víko a mřížky spotřebiče.

TYP	ROZMĚR (mm)				
	A	B	C	D	ExF
BETA 2	416	267	188	105	180x170
BETA 3	543	332	253	105	180x170
BETA 4	670	391,5	312,5	105	180x170
BETA 5	808	446	367	105	180x170

UVEDENÍ DO PROVOZU MUSÍ PROVÉST POVĚŘENÁ SERVISÍ ORGANIZACE viz SEZNAM SERVISNÍCH FIREM
--

Části spotřebiče zajištěné výrobcem nebo jeho zástupcem nesmí pracovník provádějící běžnou montáž přestavovat.

Při uvedení spotřebiče do provozu servisní technik musí:

- Zkontrolovat kompletnost spotřebiče
- Zkontrolovat správnou instalaci spotřebiče
- Sejmout kryt
- Seřídít tlak plynu na hlavní trysku
- Seřídít tlak plynu minima
- Zkontrolovat těsnost spotřebiče
- Nasadit a připevnit kryt
- Prověřit funkci spotřebiče
- Seznámit uživatele s obsluhou a údržbou spotřebiče
- Řádně vyplnit a potvrdit záruční list

PRO UŽIVATELE

- Tato kamna musí být instalována v souladu s platnými předpisy.
- Před instalací a používáním těchto kamen se seznamte s návody a uschovejte pro případné další použití.
- Pokud instalace není provedena podle pokynů a údajů od výrobce, nemůžeme převzít záruku a optimální výkon zařízení. Každý spotřebič byl ve výrobním závodě seřízen a opatřen štítky pro použití na zemní plyn nebo propan butan.
- Použití zařízení s jiným druhem plynu než je seřízeno a dodáno z výrobního závodu je zakázáno.

OBSLUHA

Topidlo je vybaveno plynoventilovou kombinací italské firmy SIT

1. Zapnutí kamen

- Otevřete hlavní kohout před topidlem.
- Regulační knoflík otočte z polohy „VYPNUTO“ do polohy „ZAPÁLENÍ“.
POZOR ! nelze otočit do polohy „PROVOZ“, hlavní hořák je blokván!
- Regulační knoflík stlačte na doraz a několik sekund počkejte, aby mohl uniknout vzduch z potrubí a zapalovacího hořáčku.
- Držte regulační knoflík stlačený a stiskněte piezozapalovač (event. i několikrát) a přesvědčete se pohledem do zrcátka, zda hoří zapalovací plamínek.
- Minimálně 10 sekund nechte regulační knoflík stlačený.
- Potom jej uvolněte, zapalovací plamínek hoří. Jestliže po uvolnění regulačního knoflíku zhasne zapalovací plamínek, znamená to, že jste nedrželi regulační knoflík dostatečně dlouho stlačený, nebo jste jej nestlačili až na doraz. Po uplynutí alespoň 3 minut čekací doby zapalovací postup opakujte.

2. Nastavení požadované teploty místnosti

- Regulační knoflík otočte z polohy „ZAPÁLENÍ“ do polohy „PROVOZ“, stupeň 1-7. Nastavení na vyšší číslo znamená vyšší teplotu a naopak.

3. Vypnutí kamen

- Regulační knoflík otočte z polohy „ZAPÁLENÍ“ do polohy „VYPNUTO“.

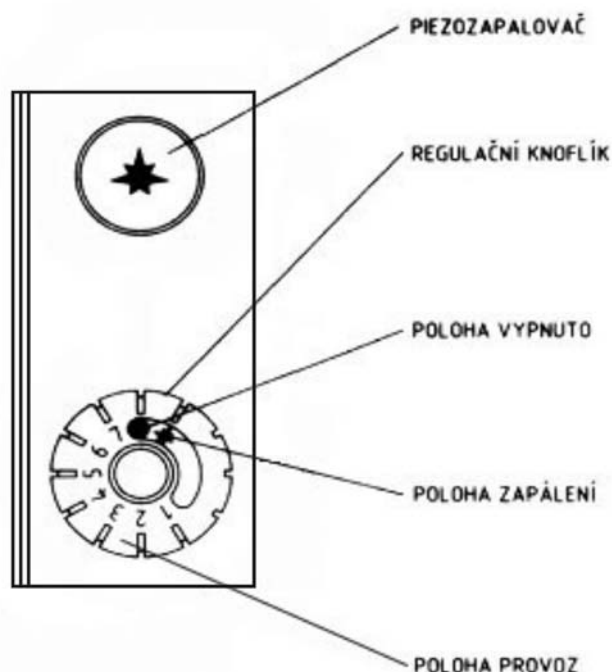
Pokud během provozu je záměrně či nezáměrně uhasnut pojistkou ovládaný plamen, nesmí být proveden žádný pokus o opakované zapálení paliva, dokud neuplynou alespoň 3 minuty.

REGULACE TEPLoty MÍSTNOSTI

Probíhá automaticky v závislosti na nastavení regulačního knoflíku na stupeň 1-7, to znamená, že spotřebič porovnáva teplotu nastavenou se skutečnou a automaticky proběhne zapálení nebo zhasnutí hlavního hořáku, Zapalovací hořáček je trvale v provozu.

UPOZORNĚNÍ

- Obsluhovat kamna smějí jen dospělé osoby, znalé provozu a užívání spotřebiče.
- Nad kamny nesmí být umístěny závěsy ani záclony, a to ve vzdálenosti menší než 10 cm.
- Po prvním uvedení do provozu se konvekční kamna vypalují po dobu 70 hodin při plném výkonu.
- Při zjištění zápachu plynu nebo spalin, je nutné uzavřít přívod plynu před spotřebičem (popř. plynoměrem). Kamna je možné používat teprve po odstranění příčiny úniku a vyvětrání.
- Při práci v blízkosti kamen, při níž by mohlo vzniknout nebezpečí požáru nebo výbuchu (lepení PVC apod.), musí být spotřebič vyřazen z provozu.
- Jednou za rok doporučujeme zavolat odborného pracovníka, který provede vyčištění, kontrolu kamen.
- Jelikož se jedná o spalovací komoru z ocelového plechu, dochází při zahřívání a chladnutí k dilataci materiálu, která je někdy doprovázena nepatrnými zvuky. Tato skutečnost nemá vliv na funkci a bezpečnost spotřebiče.



BĚHEM PROVOZU A UŽÍVÁNÍ JE ZAKÁZÁNO :

- Pokládat jakékoliv předměty na kryt kamen !
- Zatěžovat spotřebič sedáním, pokládáním jakýchkoliv těžkých předmětů !

- Zasouvání, vkládání a zavěšování předmětů do jakékoliv části kamen (zejména do horní a spodní mřížky) !
- Zasouvání, vládání předmětů do výdechové části spotřebiče !
- Během provozu dotýkat se jiných částí spotřebiče než dvířek a ovládacích prvků k tomu určených !
- Lití tekutin na spotřebič!
- Snímání krytu spotřebiče!
- Zasahovat do konstrukce spotřebiče !
- Užívat spotřebič k jiným než k tomu určeným účelům !
- Čištění a omývání spotřebiče za provozu !
- Sušení prádla na krytu spotřebiče !

PRO PRACOVNÍKA PROVÁDĚJÍCÍHO INSTALACI

POKYNY PRO INSTALACI

- Před instalací kamen se přesvědčete, zda místní podmínky dodávky paliva (označení druhu paliva a jeho přetlaku) a seřízení jsou kompatibilní.
- Instalace topidla musí být provedena pouze oprávněnou organizací (i soukromou firmou). Uvedení do provozu, opravu či výměnu kamen smí provádět pouze pověřená organizace (i soukromá firma) servisní sítě, smluvně vázaná s výrobcem.
- Kamna jsou určena pro umístění v uzavřených prostorách v obyčejném prostředí dle ČSN 33 2000-3.

UMÍSTĚNÍ A INSTALACE MUSÍ BÝT V SOULADU S NORMOU

- a) k plynovému rozvodu
 ČSN EN 1775 – Zásobování plynem-Plynovody v budovách – Nejvyšší provozní tlak ≤ 5 bar.Provozní požadavky.
 ČSN 38 6462 – Zásobování plynem-LPG-tlaková stanice, rozvod a použití.
 TPG 704 01 – Odběrná plynová zařízení a spotřebiče na plynná paliva v budovách.
- b) k instalaci
 ČSN 06 1008 – Požární bezpečnost lokálních spotřebičů a zdrojů tepla.
 TPG 800 01 - Vyústění odtahů spalin od spotřebičů na plynná paliva na venkovní zeď.
- Při instalaci dodržujte bezpečnou vzdálenost od povrchů hmot jednotlivých stupňů hořlavosti dle ČSN 73 0823.

UMÍSTĚNÍ

- Pokud bude spotřebič instalován v mateřských školách a jiných zařízeních, kde se mohou vyskytovat malé děti nebo senioři, doporučujeme instalovat doplňkovou ochranu, aby nedošlo k fyzickému kontaktu s horkým povrchem.
- Uzavřený plynový spotřebič lze instalovat ve všech místnostech bez zřetele na jejich velikost a větrání.
- Pro obsluhu je třeba dodržet minimální vzdálenost 15 cm po levé straně topidla.
- Pro servisní práce musí být před spotřebičem volný prostor min. 100 cm.
- Doporučujeme umístění spotřebiče pod okno (lepší cirkulace vzduchu).
- Dodržet bezpečnou vzdálenost spotřebiče od povrchů stavební konstrukce, podlahové krytiny a zařizovacích předmětů:
 - 50 cm před spotřebičem
 - 10 cm z levé strany i z pravé strany spotřebiče

- 10 cm nad spotřebičem
- minimálně 10 cm od podlahy
- V případě, že kamna jsou instalována nad podlahou z hořlavé hmoty, musí se pod kamna umístit izolační podložka.

UMÍSTĚNÍ KAMEN DO GARÁŽÍ

Musí být v souladu s normou:

ČSN 06 1008 – požární bezpečnost lokálních spotřebičů a zdrojů tepla.

ČSN 73 6057 – jednotlivé a řadové garáže.

ČSN 73 6058 – hromadné garáže.

TPG 704 01- odběrná plynová zařízení a spotřebiče na plynná paliva v budovách.

UPOZORNĚNÍ PRO UMÍSTNĚNÍ DO GARÁŽÍ

- Na tepelné zařízení a do vzdálenosti 2 m od spotřebiče nesmějí být kladeny předměty z hořlavých hmot.
- Povrch a vzdálenost tepelného zařízení od povrchu stěn musí být nejméně 100 mm. Vzdálenost od podlahy (o stupni hořlavosti A podle ČSN 73 0823) musí být nejméně 0,5 m.
- Plynovod musí být veden v nejkratším možném směru.
- Spotřebič musí být vhodným způsobem chráněn vůči mechanickému poškození najetím vozidla.
- Musí být zajištěno dokonalé větrání, větrací otvory a průduchy v prostorech garáží nesmějí být uzavíratelné a mají být chráněny mřížkovým průvětrníkem.

Omezení instalace plynových topidla v garáži:

- Nebezpečné umístění kamen v garáži je v místě sousedícím s místem stání motorového vozidla, které je určeno pro stání motorového vozidla užívané osobou (osobami) s omezenou schopností pohybu, na invalidním vozíku.

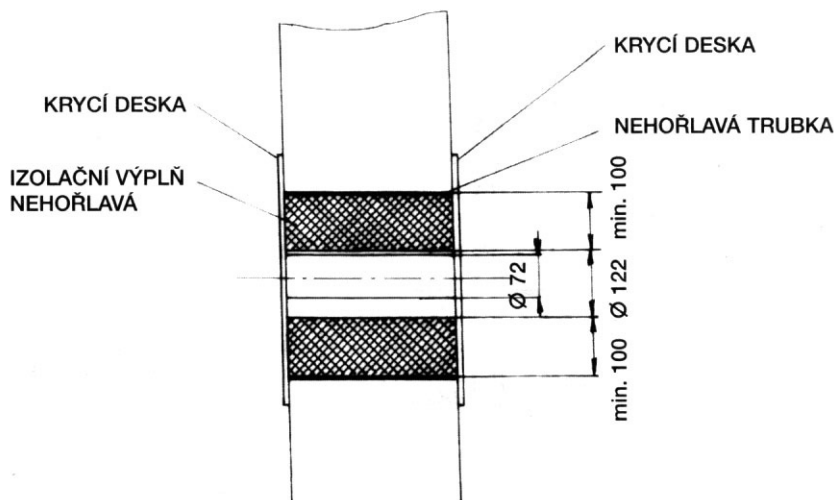
INSTALACE VÝDECHOVÉ ČÁSTI KOMPLET

- Nástavec pro přívod vzduchu a odvod spalin musí vyúsťovat za obvodovou stěnu budovy dle obr. 2. Musí být instalován tak, aby jeho spodní okraj byl nejméně 30 cm nad úrovní venkovního terénu.
- Maximální tloušťka stěny 600 mm.
- Nasávací a výdechovou rouru není možno zalomit, musí být pouze s upravenou délkou.
- Není možno umístit na šikmé střechy.

INSTALACE TOPIDLA NA STĚNU Z HOŘLAVÉ HMOTY (dle ČSN 06 1008)

- Musí být provedena tak, aby povrchová teplota této hmoty nepřekročila dovolenou hodnotu 60° C.
- Příklad prostupu na obr. 1

PROSTUP KOUŘOVODU STĚNOU Z HOŘLAVÉ HMOTY



Obr. 1

PŘIPOJENÍ NA PLYN

- Před plynový spotřebič musí být instalován uzávěr v téže místnosti jako spotřebič.
- Nejdelší vzdálenost mezi uzávěrem a spotřebičem je 1,5 m.
- Za uzávěrem musí být šroubení.
- Možno použít bezpečnostní hadice určené na topné plyny – tato musí být schválena příslušnou státní zkušebnou.
- Plynovod nesmí být použit jako nosná konstrukce.

ČIŠTĚNÍ SPOTŘEBIČE

- Provádějte, pokud jsou kamna vypnutá, flanelovou prachovkou odstraňte prach z povrchu kamen.

MONTÁŽ SPOTŘEBIČE NA STĚNU

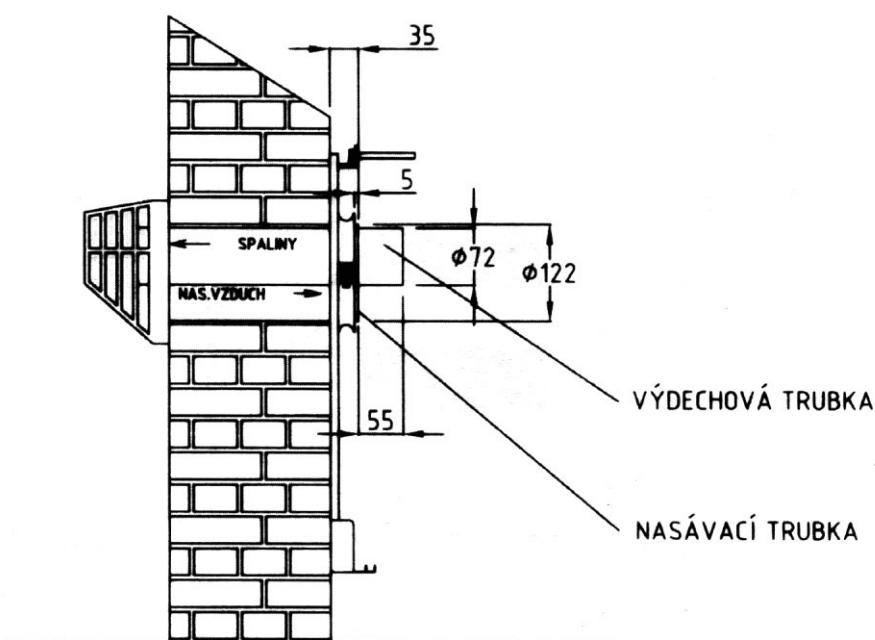
Příprava

Nasávací a výdechovou rouru zkraťte dle tloušťky zdi takto:

- Délka nasávací roury = tloušťka zdi + 55 mm, (Ø 122 mm).
- Délka výdechové roury = tloušťka zdi + 135 mm, (Ø 72 mm)

Roury zkraťte na koncích bez vyseknutých otvorů.

Odtahový systém musí mít sklon 1-2° směrem vzhůru ven z topidla.



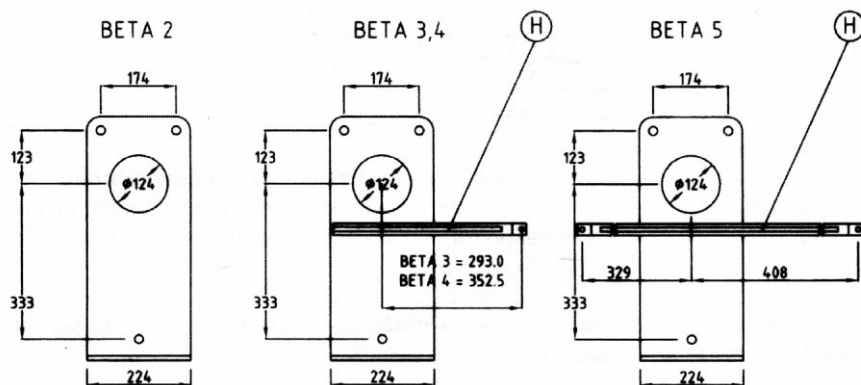
Obr. 2

ZABUDOVÁNÍ VÝDECHU

1. Závěsný plech **C** a závěsnou lištu **H** sešroubujte, obr. 4,5 pro BETA 3,4,5.
Pozor, neotočte závěsnou lištu, pravá a levá strana není shodná, pouze u BETA 5 obr. 5.
Lišta je součástí plynového topidla B3,4,5.
2. Závěsný plech **C** – obr. 3 (BETA 2) a závěsný plech komplet obr. 4,5 (BETA 3,4,5 se závěsnou lištou) obkreslete na stěnu a vyznačte otvory pro přišroubování a pro odtahový systém. Závěsný plech (závěsný komplet) nutno dát do vodováhy (nebezpečí šikmo zavěšeného topidla).
3. Vysekejte otvor \varnothing 125 – 130 mm pro odtahový systém a vyvrtejte 3 otvory (pro BETA 2), 4 otvory (pro BETA 3,4), 5 otvorů (pro BETA 5) \varnothing 12 pro hmoždinky.
4. Na otvory v nasávací rouře připevněte přírubu koše výdechu **F**, usad'te do připraveného otvoru a zazděte.
5. Nasad'te a přišroubujte 3 ks (BETA 2), 4 ks (BETA 3,4), 5 ks (BETA 5) vrutů 6x60 mm závěsný plech (závěsný komplet).
6. Na nasávací rouru připevněte třmen **D** tak, aby se těsně opíral o závěsný plech (závěsný komplet), přičemž nasávací roura musí přesahovat 5 mm. Do závěsného plechu (závěsného kompletu) zasuňte spojku **E** se šroubem M6x70 mm

POZOR !

Výška horního okraje závěsného plechu od hrany parapetu minimálně 80 mm. Výška spodního okraje závěsného plechu minimálně 100 mm od podlahy.



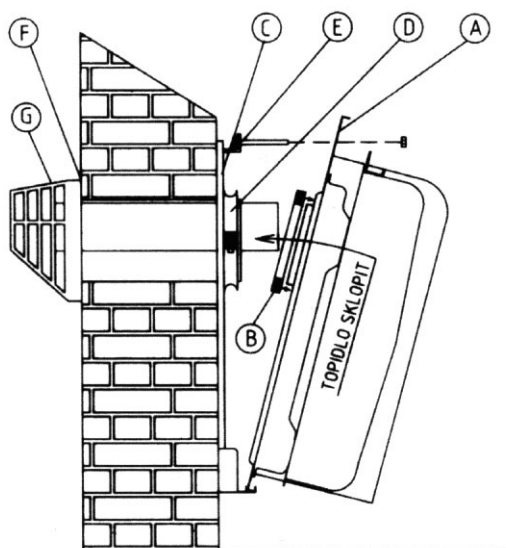
Obr. 3

Obr. 4

Obr. 5

NASAZENÍ TOPIDLA

1. Sejměte kryt odšroubováním 2 ks šroubů **K**, viz rozměrový náčrtek.
2. Na zadní stěnu **A** (hrdlo) dejte těsnící kroužek **B**.
3. Topidlo komplet, spodní část zasuňte do závěsného plechu viz. obr.6 a sklopením ke stěně dojde k zasunutí roury na hrdlo zadní stěny topidla. Pak proveďte sešroubování spojky **E** s topidlem, (závěsné lišty **H** pro BETA 3,4,5).
4. Zvenčí vsaďte do nasávací roury výdechovou rouru-nasuňte na odtahový komínek topidla a sešroubujte na konci s nasávací rourou.
5. Na přírubu koše připevněte dvěma kusy šroubů do plechu 4,8x13 mm koš výdechu **G**.
6. Připojte na přívod plynu.
7. Nasadte kryt a sešroubujte 2 ks šroubů **K**, viz rozměrový náčrtek.

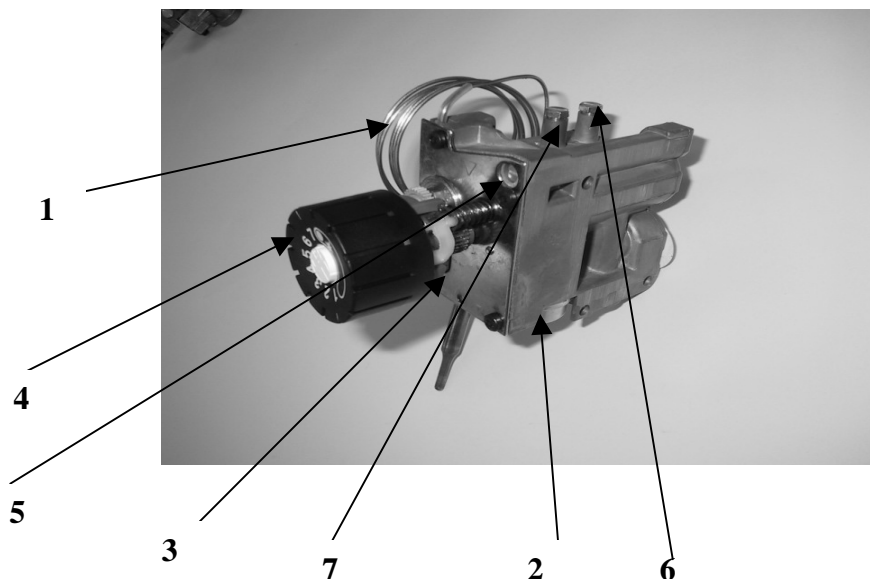


Obr. 6

POKYNY PRO SERVIS

Technické údaje pro seřízení

Typ		Beta 2	Beta 3	Beta 4	Beta 5
Jmenovitý tlak na hořák	G20	12-13 mbar			
	C30	27-30 mbar			
Tlak na hořák při minimu	G20	3,1 mbar			
	G30	8,0 mbar			
Tryska hlavní průměr	G20/značení	1,35/135	1,6/160	1,8/180	2,0/200
	G30/značení	0,7/70	1,0/100	1,1/110	1,3/130
Tryska zapalovačku	G20	32			
	G30	19			
Plynový ventil		Eurosit 630			



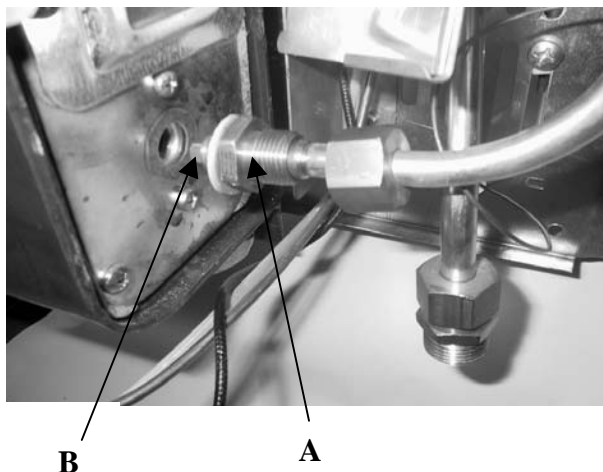
1. Termostat
2. Regulátoru tlaku
3. Nastavovací šroub minimální intenzity průtoku (minimum)
4. Multifunkční knoflík
5. Nastavovací šroub intenzity průtoku zapalovacího hořáku
6. Zkušební místo vstupního tlaku
7. Zkušební místo výstupního tlaku (tlak na hlavní trysku)

KONTROLA A SEŘÍZENÍ TLAKU HLAVNÍ TRYSKY

Vyšroubujte šroub z měřicí trubičky tlaku hlavní trysky (7) a připojte manometr. Zapněte kamna. V tabulce „technické údaje“ jsou uvedeny nominální hodnoty hlavní trysky. V případě tlakové anomálie seřídte šroubem na regulátoru tlaku 2.

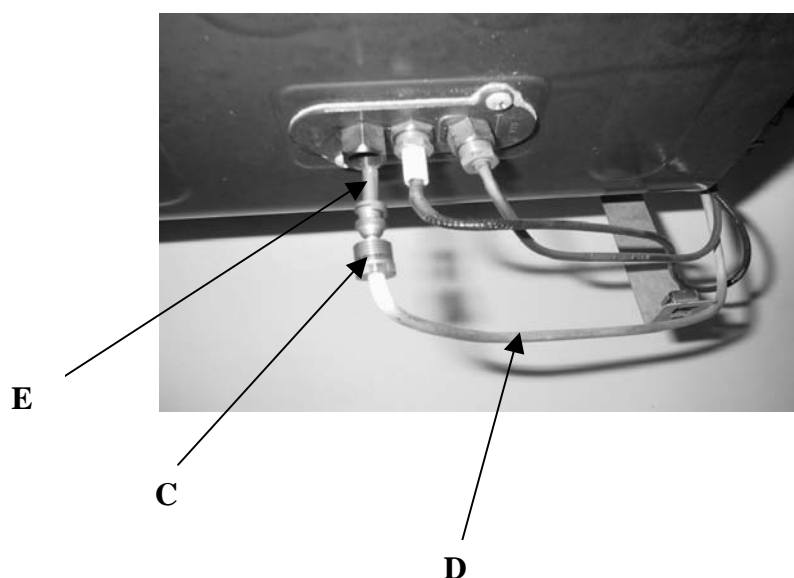
KONTROLA STAVU TRYSKY HLAVNÍHO HOŘÁKU

Hlavní tryska je umístěna v přechodce (A). Vyšroubujte hlavní trysku (B) a zkontrolujte. Je-li to nutné, proveďte její výměnu. Zkontrolujte vrtání a značení trysky. Instalujte hlavní trysku zpět a zkontrolujte těsnost.



KONTROLA TRYSKY ZAPALOVACÍHO HOŘÁKU

Vyšroubujte připevňovací šroub (C). Vsuňte trubičku zapalováčku (D) spolu s tryskou (E). Trysku sejměte a zkontrolujte případně ji vyměňte za novou. Zkontrolujte kódové číslo viz „technické údaje“.



PŘESTAVOVÁNÍ KAMEN Z JEDNOHO PALIVA NA JINÉ

Provedeme výměnu a seřízení hlavní a zapalovací trysky viz uvedeno výše. Zkontrolujte vrtání a značení trysek dle tabulky „technické údaje“.

Pro opravy a přestavování na jiná paliva používejte pouze originální díly firmy Karma.

Způsob využití nebo zneškodnění obalů a nespotřebovaných částí výrobku

Po vybalení spotřebiče vhoditelný obal odevzdejte do sběrných míst k tomu určených. Po skončení životnosti spotřebiče nespotřebované části výrobku odevzdejte do sběrných míst k tomu určených, jako netříděný odpad.

V případě jakékoliv závady na Vašem spotřebiči, obraťte se prosím na servisního technika, který tento spotřebič uvedl do provozu.

Technicko poradenská služba firmy KARMA :			
Denně	PO – Pá	od 7.00 – 15 h	č.tel.: 321 610 551 nebo 321 610 554
		Od 16.00 – 20 h	č.tel.: 602 318 179
	So – Ne	od 7.00 – 18 h	č.tel.: 602 318 179